

LETTINO PALMAS
MANUALE D'ISTRUZIONI
M0952
italiano

**MANUALE DI ASSEMBLAGGIO
E ISTRUZIONI D'USO**

1 ANNO DI GARANZIA

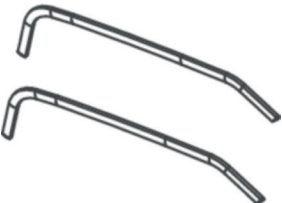
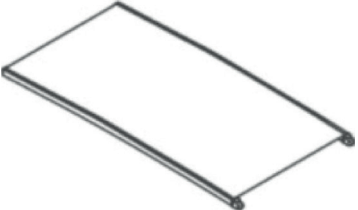
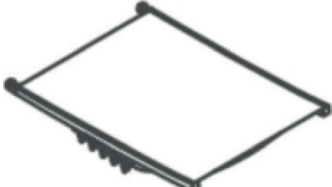


CONSERVARE IL MANUALE PER FUTURE CONSULTAZIONI









Per informazioni sul prodotto, componenti, supporto tecnico e garanzia, rivolgersi al rivenditore autorizzato o visitare il sito www.salmar.it. Vi ringraziamo per aver acquistato un prodotto CORNERS. Per utilizzare al meglio questo prodotto, leggere con attenzione tutte le avvertenze e le istruzioni fornite nel presente manuale.

Leggere attentamente le istruzioni ed il manuale prima di procedere con il montaggio del vostro prodotto.

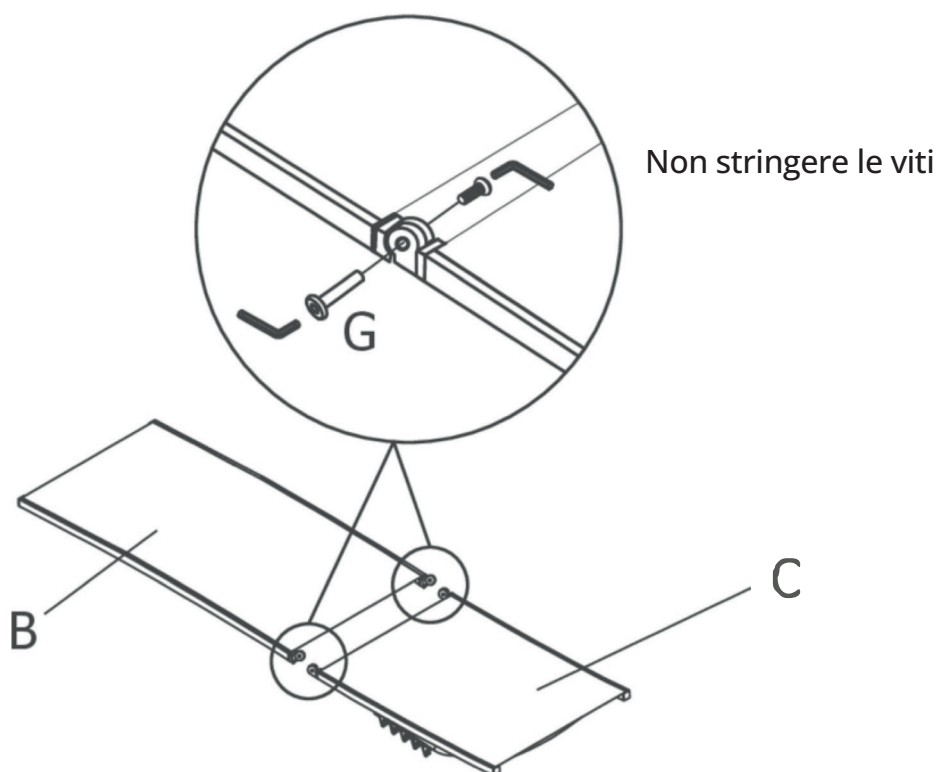
Verificare che il prodotto non sia danneggiato

- Controllare che non manchino parti
- Questo prodotto deve essere montato da un adulto competente • Prestare attenzione al rischio di schiacciamento e taglio durante l'installazione,
- Questo prodotto è riservato al settore privato
- È vietato qualsiasi uso commerciale
- Non utilizzare come attrezzatura sportiva o per il fitness,
- Prestare attenzione all'uso su prati morbidi
- Utilizzare solo su pavimenti e terreni pianeggianti.

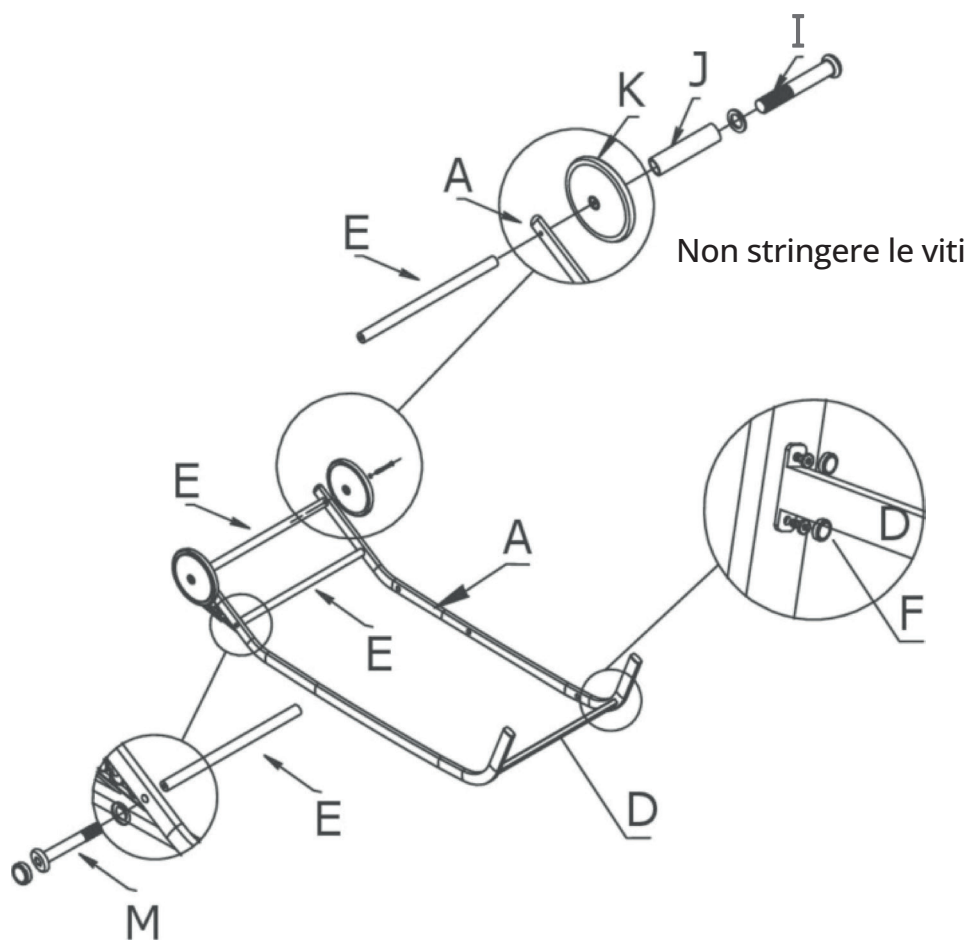
A		x1
B		x1
C		x1
D		x1
E		x2

F	 M6x15	x4
G		x2
H	 M6x35	x2
I	 M8x65	x2
J		x2
K		x2
L		x2
M	 M8x35	x2

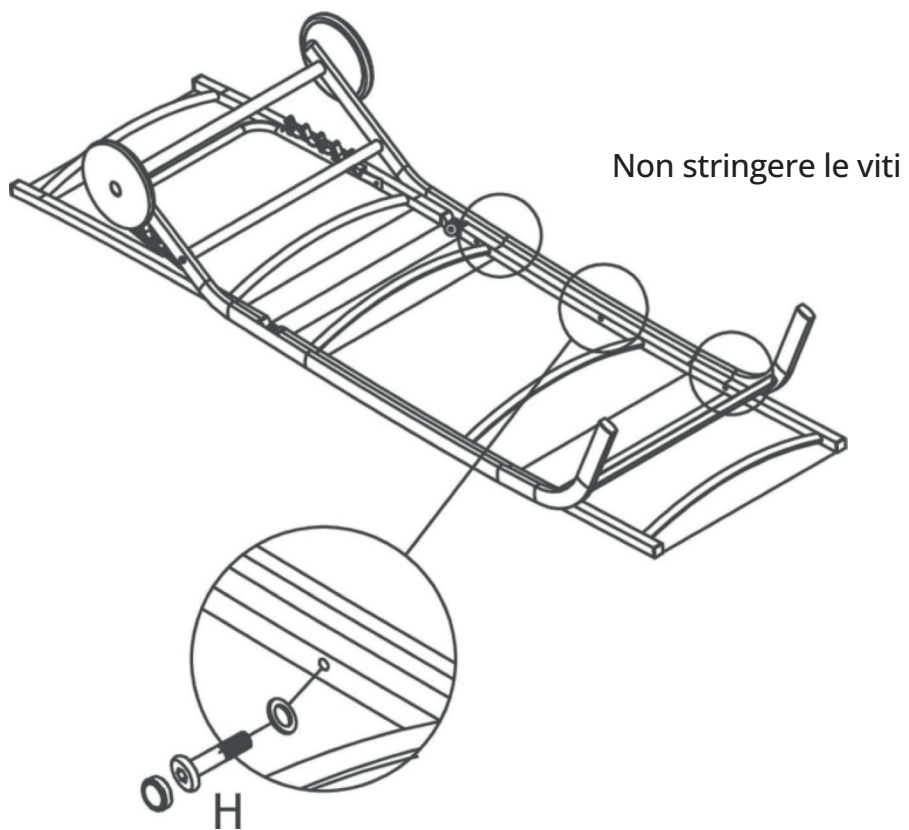
1



2



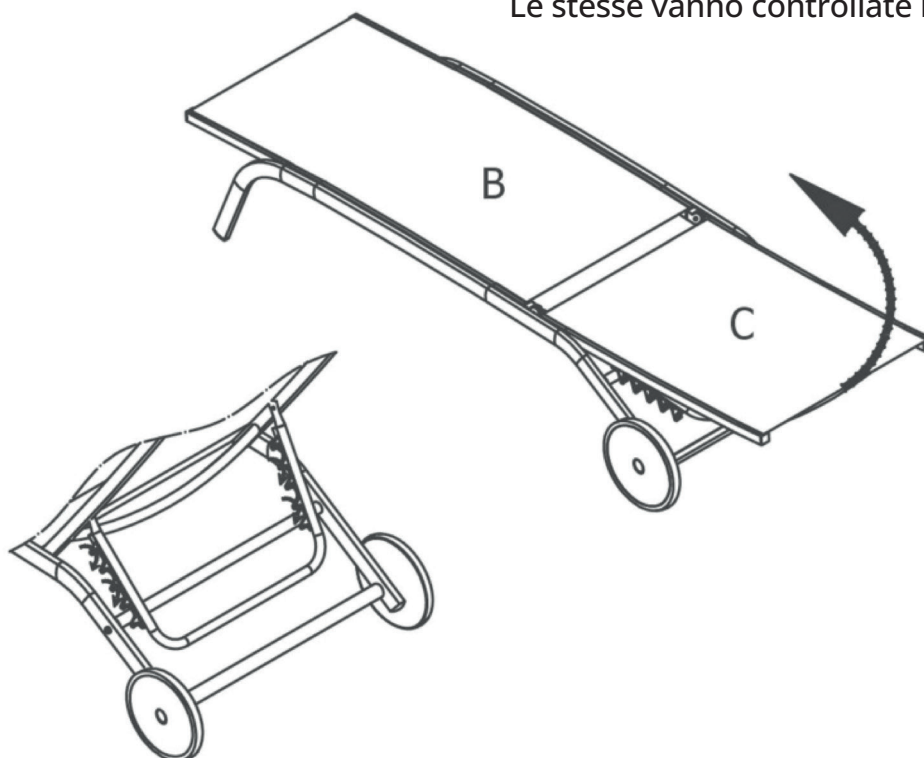
3



4

④

Potete procedere ora a stringere le viti.
Le stesse vanno controllate regolarmente.



AVVERTENZE DI SICUREZZA

1. Prima di utilizzare il prodotto, nel rispetto di ogni altro requisito di sicurezza, verificare che quest'ultimo sia stato montato correttamente, seguendo le istruzioni di montaggio fornite nel presente manuale; assicurarsi, inoltre che tutti i perni ed i bulloni siano stati posizionati e fissati saldamente.
2. Non utilizzare il prodotto se tutte le sue parti non sono state completamente montate; il prodotto dev'essere montato correttamente seguendo le istruzioni di montaggio. Il montaggio del prodotto mal eseguito può essere pericoloso.
3. Posizionare il prodotto sempre su di una superficie piana e stabile.
4. Tenere i bambini lontani dal prodotto durante la fase di montaggio. Questo prodotto contiene piccoli componenti che possono essere facilmente ingeriti. È necessaria la supervisione di un adulto durante l'utilizzo del prodotto da parte dei bambini.
5. Per evitare pericoli di soffocamento, tenere i componenti in plastica, i cuscini, ecc lontano dalla portata dei bambini.
6. Questo prodotto è costruito per uso esclusivamente domestico.
7. Conservare il manuale di assemblaggio ed d'uso per future consultazioni.

ISTRUZIONI D'USO

1. Posizionare il prodotto nella giusta posizione, come già indicato nelle "Avvertenze di Sicurezza".
2. Non serrare le viti prima di aver ultimato la fase di montaggio e verificato che il prodotto sia stabile.
3. Verificare periodicamente le tenuta dei bulloni.
4. Non buttare la confezione fino a quando la lista componenti non sia stata interamente controllata.

MANUTENZIONE E CURA

1. Ispezionare periodicamente il prodotto per assicurarsi che i componenti siano correttamente montati ed in buono stato.
2. Accertarsi che il prodotto non presenti alcun difetto di fabbrica e che le saldature siano, solide (esenti da ruggine e/o crepe).
3. Lavare il telaio - con acqua e sapone neutro, sciacquare accuratamente e asciugare completamente. Non usare candeggina, prodotti acidi o solventi aggressivi che possono corrodere il ferro ed arrecare gravi danni al prodotto.
4. Per la pulizia, detergere la superficie con un panno umido (non bagnato) o un panno asciutto e asciugare con un panno di cotone.

GARANZIA

1. I prodotti della linea **Corners®** sono adatti esclusivamente ad un uso domestico e sono coperti dalla garanzia legale di 24 mesi per i difetti di conformità originaria o di fabbricazione, attivabile entro e non oltre 6 mesi dalla data dell'acquisto, così come disciplinato dal codice del consumo.
2. Nel caso in cui il prodotto in questione non funzionasse correttamente, vi preghiamo di controllare se la difformità derivi da manovre improprie effettuate durante il montaggio e/o l'utilizzo.
3. Il prodotto è comunque coperto dalla garanzia convenzionale concessa dal produttore ed attivabile entro 1 anno dalla data dell'acquisto.
4. La garanzia ha decorrenza dalla data indicata sulla prova d'acquisto o documento equipollente rilasciato dal rivenditore.
5. Il produttore declina sin d'ora qualsiasi responsabilità derivante da rottura o precoce deterioramento dovuto ad un uso difforme rispetto a quello per cui è destinato.
6. La garanzia non copre quei difetti derivanti da cause non imputabili alla conformità del prodotto. È, inoltre, esclusa ogni responsabilità del produttore in caso di infortuni a persone o danni a cose derivanti da un uso improprio del prodotto, inclusa la non osservanza delle avvertenze indicate nelle istruzioni presenti sul manuale.
7. Resteranno ugualmente esclusi dalla garanzia: i danni accidentali derivanti dal trasporto di terzi, incuria, uso improprio, installazione errata e/o non conforme alle avvertenze e alle istruzioni riportate sul presente manuale. In ogni caso, la garanzia decade qualora il prodotto risultasse riparato o manomesso da personale non autorizzato.
8. Fenomeni di usura, ruggine, distorsione e scolorimento di tutte le componenti del prodotto direttamente esposte a fenomeni atmosferici (non consigliato dal produttore), alla movimentazione e/o all'utilizzo quotidiano sono da considerarsi normali e pertanto in nessun caso verranno valutati come difetti di fabbricazione, in quanto tali fenomeni sono associati alle normali condizioni di utilizzo del prodotto.



carico massimo
lettino

CORNERS

indoor outdoor furniture

CORNERS[®]

di SAL.MAR.SRL
Via Martiri di Nassiriya, snc
84016 - Pagani (SA) IT
Made in China
www.salmar.it